

DEX Bolsa
(cloridrato de dexmedetomidina)

Solução para infusão
4 mcg/mL

Cristália Prod. Quím. Farm. Ltda.

BULA PARA O PACIENTE

I - IDENTIFICAÇÃO DO MEDICAMENTO

DEX Bolsa
cloridrato de dexmedetomidina

APRESENTAÇÕES

Embalagem contendo 5 bolsas de 100 mL de solução para infusão com 4 mcg/mL.

USO INTRAVENOSO - INFUSÃO CONTÍNUA **USO ADULTO**

COMPOSIÇÃO

Cada 1 mL da solução contém:

cloridrato de dexmedetomidina 4,7282 mcg
(equivalente a 4 mcg de dexmedetomidina base)

Excipientes: cloreto de sódio, acetato de sódio tri-hidratado, ácido acético, hidróxido de sódio e/ou ácido acético para correção de pH e água para injetáveis.

Conteúdo eletrolítico dos excipientes: Sódio (Na⁺) 158 mEq/L, Cloreto (Cl⁻) 154 mEq/L e Acetato (CH₃COO⁻) 5 mEq/L.

Osmolaridade: 317 mOsmol/L.

II - INFORMAÇÕES AO PACIENTE

1. PARA QUE ESTE MEDICAMENTO É INDICADO?

DEX Bolsa (cloridrato de dexmedetomidina) é um sedativo (indutor de um estado calmo) indicado para uso em pacientes (com e sem ventilação mecânica) durante o tratamento intensivo (na Unidade de Terapia Intensiva, salas de cirurgia ou para procedimentos diagnósticos).

2. COMO ESTE MEDICAMENTO FUNCIONA?

O cloridrato de dexmedetomidina promove sedação (indução de um estado calmo) sem diminuição da frequência respiratória. Durante esse estado os pacientes podem ser despertados e são cooperativos. O início de ação deste medicamento ocorre em até 6 minutos e a meia vida (tempo necessário para que a quantidade da substância administrada na corrente sanguínea se reduza à metade) de eliminação é de cerca de 2 horas.

3. QUANDO NÃO DEVO USAR ESTE MEDICAMENTO?

O medicamento é contraindicado em pacientes com alergia conhecida à dexmedetomidina (substância ativa do medicamento) ou qualquer excipiente da fórmula.

4. O QUE DEVO SABER ANTES DE USAR ESTE MEDICAMENTO?

Administração do medicamento

O cloridrato de dexmedetomidina deve apenas ser utilizado por profissionais treinados no cuidado de pacientes que necessitam de tratamento intensivo ou em sala de operação. Devido aos conhecidos efeitos farmacológicos de cloridrato de dexmedetomidina os pacientes devem ser monitorados continuamente enquanto estiverem recebendo cloridrato de dexmedetomidina.

Observou-se que alguns pacientes recebendo cloridrato de dexmedetomidina podem ser despertados e ficarem alertas quando estimulados. Este fato isolado não deve ser considerado como evidência de falta de eficácia na ausência de outros sinais e sintomas clínicos.

Hipotensão, bradicardia e parada sinusal

Episódios clinicamente significativos de bradicardia (lentidão excessiva do coração) e parada sinusal (interrupção temporária na geração de impulso nas fibras musculares do coração) foram reportados com a utilização de cloridrato de dexmedetomidina em voluntários jovens, saudáveis e com tônus vagal elevado

(aumento no número de impulsos transmitidos pelo nervo vago) ou, pela utilização por vias diferentes incluindo a utilização intravenosa rápida ou em bolus.

Relatos de hipotensão (pressão arterial anormalmente baixa) e bradicardia foram associados com a infusão de cloridrato de dexmedetomidina. Uma vez que cloridrato de dexmedetomidina tem o potencial para aumentar bradicardia induzida por estímulo vagal, os médicos devem estar preparados para intervir.

Deve haver cautela quando utilizar cloridrato de dexmedetomidina em pacientes com bloqueio cardíaco avançado e/ou disfunção ventricular grave. Uma vez que cloridrato de dexmedetomidina diminui as atividades do sistema nervoso simpático (resposta do corpo em situações estressantes), hipotensão e/ou bradicardia podem ser esperadas por serem mais pronunciadas em pacientes com hipovolemia (quando há pouco líquido dentro dos vasos sanguíneos), diabetes mellitus ou hipertensão (pressão arterial alta) crônica e em pacientes idosos.

Em estudos clínicos onde outros vasodilatadores (produzem relaxamento e dilatação dos vasos sanguíneos) ou agentes cronotrópicos (que atuam no ritmo cardíaco) negativos foram coadministrados com cloridrato de dexmedetomidina, não foi observado um efeito farmacodinâmico (modo como as substâncias afetam o corpo) aditivo. Ainda assim, deve-se ter cuidado quando tais agentes forem administrados com cloridrato de dexmedetomidina.

Se intervenção médica for necessária, o tratamento pode incluir a diminuição ou interrupção da infusão de cloridrato de dexmedetomidina, aumentando o índice de utilização intravenosa de fluidos, elevação das extremidades inferiores e uso de agentes vasopressores (que aumenta a pressão sanguínea). A utilização de agentes anticolinérgicos (por exemplo, glicopirrolato, atropina) deve ser considerada para modificar o tônus vagal. Em estudos clínicos, o glicopirrolato ou a atropina foram eficazes no tratamento da maioria dos episódios de bradicardia induzida por cloridrato de dexmedetomidina. Entretanto, em alguns pacientes com disfunção cardiovascular significativa foram requeridas medidas de ressuscitação mais avançadas.

Eventos clínicos de bradicardia ou hipotensão podem ser potencializados quando cloridrato de dexmedetomidina é usado simultaneamente ao propofol ou midazolam. Portanto, considerar redução de dose de propofol ou midazolam. Pacientes idosos acima de 65 anos de idade, ou pacientes diabéticos têm maior tendência à hipotensão com a utilização do cloridrato de dexmedetomidina. Todos os episódios reverteram espontaneamente ou foram tratados com a terapia padrão.

Hipertensão temporária

Hipertensão temporária foi observada principalmente durante a infusão inicial, associada a efeitos vasoconstritores periféricos iniciais do cloridrato de dexmedetomidina. O tratamento da hipertensão temporária geralmente não foi necessário, embora a redução da taxa de infusão de ataque seja desejável. Após a infusão inicial, os efeitos centrais do cloridrato de dexmedetomidina dominam e a pressão sanguínea geralmente diminui.

Insuficiência adrenal

Estudos em animais sugerem diminuição da função da glândula adrenal a depender da dose.

Crianças

A eficácia, segurança do cloridrato de dexmedetomidina em pacientes pediátricos com idade inferior a 18 anos não foram estudadas. Portanto, cloridrato de dexmedetomidina não deve ser utilizado nesta população.

Pacientes idosos

Uma redução de dose pode ser considerada em pacientes acima de 65 anos de idade (ver questão 6. Como devo usar este medicamento?)

Disfunção hepática (no fígado)

Em indivíduos com graus variáveis de insuficiência hepática os valores da depuração (eliminação) foram menores do que em indivíduos saudáveis. Os valores médios da depuração para indivíduos com

insuficiência hepática leve, moderada e grave foram respectivamente 74%, 64% e 53%, dos valores observados em indivíduos normais e saudáveis. Embora o cloridrato de dexmedetomidina seja dosado segundo o efeito desejado, talvez seja necessário considerar redução da dose, dependendo do grau de disfunção hepática do paciente.

Abstinência

Sedação em unidade intensiva de tratamento

Os eventos mais comuns foram náusea, vômito e agitação.

Se taquicardia e/ou hipertensão ocorreram após a descontinuação de cloridrato de dexmedetomidina, terapia de suporte é indicada.

Hipertermia

Cloridrato de dexmedetomidina, pode induzir hipertermia que pode ser resistente aos métodos tradicionais de resfriamento. Cloridrato de dexmedetomidina, deve ser descontinuado e a hipertermia deve ser tratada com medidas clínicas convencionais.

Uso durante a gravidez

Não existem estudos adequados e bem controlados em mulheres grávidas. A dexmedetomidina demonstrou atravessar a barreira placentária em estudos publicados em animais e humanos. O cloridrato de dexmedetomidina deverá ser utilizado durante a gravidez somente se os benefícios potenciais justificarem os riscos potenciais para o feto. A segurança do cloridrato dexmedetomidina no trabalho de parto e nascimento não foi estudada e, portanto, não é recomendada para uso obstétrico, incluindo partos por cirurgia cesariana.

Este medicamento não deve ser utilizado por mulheres grávidas sem orientação médica ou do cirurgião-dentista.

Uso durante a amamentação

O cloridrato de dexmedetomidina é excretado no leite humano, mas não foram realizados estudos que avaliam os efeitos da dexmedetomidina em crianças amamentadas e na produção de leite.

Os benefícios do desenvolvimento e da saúde da amamentação devem ser considerados juntamente com a necessidade clínica da mãe de dexmedetomidina e quaisquer potenciais efeitos adversos da dexmedetomidina na criança amamentada.

Uma mulher que amamenta pode considerar interromper a amamentação, ordenhar e descartar o leite materno por 24 horas após receber a dexmedetomidina, a fim de minimizar a exposição potencial ao medicamento a um recém-nascido amamentado.

O uso deste medicamento no período da lactação depende da avaliação e acompanhamento do seu médico ou cirurgião-dentista. Uso criterioso no aleitamento ou na doação de leite humano.

Interações medicamentosas

Anestésicos, sedativos, hipnóticos e opioides

A utilização simultânea de cloridrato de dexmedetomidina com medicamentos anestésicos, sedativos, hipnóticos e opioides tende a aumentar o seu efeito. Estudos específicos confirmam estes efeitos com sevoflurano, isoflurano, propofol, alfentanila e midazolam. Nenhuma interação foi evidenciada entre cloridrato de dexmedetomidina e isoflurano, propofol, alfentanila e midazolam. Entretanto, devido aos efeitos, quando se utiliza cloridrato de dexmedetomidina com estes agentes, a redução da dose de cloridrato de dexmedetomidina ou do sedativo, hipnótico, opioide ou anestésico concomitante pode ser necessária.

Bloqueadores neuromusculares (medicamentos que interrompem a transmissão de impulsos nervosos)

Em um estudo de 10 voluntários sadios, a utilização de cloridrato de dexmedetomidina por 45 minutos na concentração plasmática de 1 ng/mL, não resultou em aumento clinicamente significativo da grandeza do bloqueio neuromuscular, associado com a utilização de rocurônio.

Citocromo P450

Cautela deve ser usada durante a administração concomitante de cloridrato de dexmedetomidina com outros medicamentos metabolizados pelas enzimas CYP2D6, CYP3A4 e CYP2B6.

Você não deve dirigir veículos ou operar máquinas durante todo o tratamento, pois sua habilidade e capacidade de reação podem estar prejudicadas.

Durante o tratamento, o paciente não deve dirigir veículos ou operar máquinas, pois sua habilidade e atenção podem estar prejudicadas.

O uso deste medicamento pode causar tontura, desmaios ou perda da consciência, expondo o paciente a quedas ou acidentes.

Este medicamento contém 3,622 mg/mL de sódio. Se você faz dieta de restrição de sal (sódio) ou toma medicamento para controlar a pressão arterial, consulte o médico antes de usar este medicamento.

Informe ao seu médico ou cirurgião-dentista se você está fazendo uso de algum outro medicamento.

Não use medicamento sem o conhecimento de seu médico. Pode ser perigoso para a sua saúde.

5. ONDE, COMO E POR QUANTO TEMPO POSSO GUARDAR ESTE MEDICAMENTO?

Armazenar em temperatura ambiente (de 15 °C a 30 °C). Não é necessário refrigeração.

Não contém conservantes. Não reutilizar as embalagens ou sobras da solução. Produto para uso único.

Número de lote e datas de fabricação e validade: vide embalagem.

Não use medicamento com o prazo de validade vencido. Guarde-o em sua embalagem original.

Características do produto: solução límpida incolor ou quase incolor.

Antes de usar, observe o aspecto do medicamento. Caso ele esteja no prazo de validade e você observe alguma mudança no aspecto, consulte o farmacêutico para saber se poderá utilizá-lo.

Todo medicamento deve ser mantido fora do alcance das crianças.

6. COMO DEVO USAR ESTE MEDICAMENTO?

Este medicamento deve ser aplicado por profissional de saúde, com o uso de agulhas estéreis e equipos de infusão, que devem ser adquiridos separadamente. O tipo de agulha, equipo e o modo de aplicação serão definidos pelo profissional responsável.

O cloridrato de dexmedetomidina deve ser utilizado apenas por profissional habilitado tecnicamente no cuidado de pacientes sob tratamento intensivo. Devido aos efeitos conhecidos, os pacientes devem ser monitorados continuamente. A utilização de injeções em bolus (infusão rápida) de cloridrato de dexmedetomidina não deve ser utilizada para minimizar os efeitos colaterais indesejáveis. Eventos clínicos como bradicardia e parada sinusal têm sido associados com a utilização de cloridrato de dexmedetomidina em alguns voluntários jovens saudáveis com tônus vagal alto ou nos quais a utilização foi diferente da recomendada, como infusão intravenosa rápida ou administração em bolus.

Administração: deve ser utilizado um equipamento de infusão controlada para administrar o cloridrato de dexmedetomidina. Técnicas estritamente assépticas (livre de microrganismos) devem ser sempre mantidas durante o manuseio da infusão de cloridrato de dexmedetomidina.

Não contém conservantes. Destinado a aplicação única. Qualquer solução restante de uma embalagem já aberta deve ser descartada. Apresentações estéreis até a abertura da embalagem.

Modo de usar

PARA ABRIR

Não retire a bolsa do invólucro até que esteja pronta para uso. Não utilize o produto caso o invólucro esteja danificado ou aberto. O invólucro é uma barreira contra a umidade. A embalagem interna mantém a esterilidade da solução. Não adicione nenhuma medicação à solução de **DEX Bolsa**. Rasgue o invólucro onde sinalizado e remova a bolsa com a solução de **DEX Bolsa**. Alguma opacidade do plástico pode ser observada e é devido à absorção de umidade durante o processo de esterilização. Tal ocorrência é normal e não altera a qualidade ou a segurança da solução. A opacidade vai diminuir aos poucos. Verifique se há

vazamentos apertando a bolsa interna com firmeza. Se algum vazamento for encontrado, descarte a solução, uma vez que a esterilidade pode estar prejudicada. Não utilizar se a solução não estiver de límpida, incolor ou quase incolor e se o selo não estiver intacto.

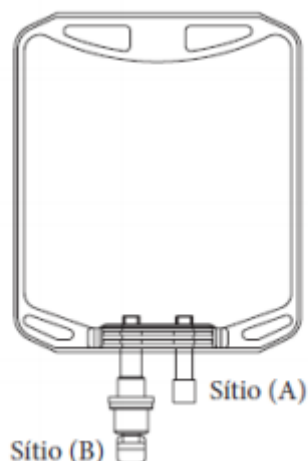
PREPARAÇÃO PARA INFUSÃO CONTÍNUA INTRAVENOSA (Use técnica asséptica)

1. Pendurar a bolsa pela argola de apoio
2. Remover o protetor de plástico da “porta de saída” da medicação
3. Colocar o equipo para administração, seguindo as instruções que o acompanham.

Para abrir a embalagem:

1. Rasgue o envoltório externo no picote e remova a bolsa com a solução.
2. Verificar se existem vazamentos mínimos comprimindo a embalagem primária com firmeza. Se for observado vazamento de solução, descartar a embalagem, pois a sua esterilidade pode estar comprometida.
3. Não use se a solução estiver turva ou se houver algum precipitado.
4. Use equipo estéril.

ADVERTÊNCIA: Não use as bolsas flexíveis em conexões em série. Esse tipo de uso pode resultar em embolia gasosa devido ao fato de que ar residual pode ser aspirado da embalagem primária antes que o líquido da embalagem secundária tenha terminado.



Modo de uso:

- 1 - Essa linha possui dois sítios diferentes e independentes: um sítio (A) que não pode ser utilizado para aditivção de medicamento e um sítio (B) para conexão do equipo;
- 2 - Há um lacre de segurança que protege o sítio conexão do equipo (B) e outro lacre que protege o sítio de aditivção (A) que precisam ser removidos somente no momento do uso. Eles são independentes, portanto, o lacre do sítio de aditivção não precisa ser retirado;
- 3 - Colocar a bolsa sobre a bancada;
- 4 - Fazer a assepsia da embalagem primária utilizando álcool 70%;
- 5 - Romper o lacre de segurança;
- 6 - Mesmo após a remoção do lacre, há um disco de elastômero protetor que sela o contato da solução com o ambiente externo;
- 7 - Introduzir o equipo (consultar as instruções de uso do equipo com o fabricante) no elastômero até conectá-lo totalmente ou até o seu segundo degrau. A conexão resultante deve ser firme e segura;
- 8 - Durante a introdução do equipo, a pinça rolete e a entrada de ar com filtro, se houver, devem estar fechadas;

- 9 - Ajustar o nível da solução na câmara gotejadora e realizar o preenchimento do equipo de modo a retirar todo o ar do sistema antes de conectar ao paciente;
- 10 - Administrar a solução por gotejamento conforme prescrição médica.

Compatibilidade em infusão com equipo em Y: foi demonstrado que cloridrato de dexmedetomidina é compatível com a coadministração em Y das seguintes preparações intravenosas: cloreto de sódio 0,9%, dextrose 5%, manitol 20%, solução de Ringer lactato, solução de sulfato de magnésio 100 mg/mL e solução de cloreto de potássio 0,3%.

Compatibilidade com borracha natural: Estudos de compatibilidade demonstraram o potencial de absorção de cloridrato de dexmedetomidina em alguns tipos de borracha natural. Embora cloridrato de dexmedetomidina seja administrado, é aconselhável usar componentes de administração feitos com juntas de borracha sintética ou borracha natural revestida.

Incompatibilidade: foi demonstrada incompatibilidade com anfotericina B e diazepam. O cloridrato de dexmedetomidina não deve ser coadministrado através do mesmo cateter intravenoso com sangue ou plasma porque a compatibilidade física não foi estabelecida.

Posologia

Adultos: o cloridrato de dexmedetomidina deve ser individualizado e titulado segundo o efeito clínico desejado. Para pacientes adultos é recomendável iniciar cloridrato de dexmedetomidina com uma dose de 1,0 mcg/kg por dez minutos, seguida por uma infusão de manutenção que pode variar de 0,2 a 0,7 mcg/kg/h. A taxa de infusão de manutenção pode ser ajustada para se obter o efeito clínico desejado. Em estudos clínicos com infusões por mais de 24 horas de duração, foram utilizadas doses baixas como 0,05 mcg/kg/h. O cloridrato de dexmedetomidina tem sido utilizado tanto para pacientes que requerem ventilação mecânica quanto para aqueles com respiração espontânea após extubação (retirada da sonda usada para intubação). Foi observado que pacientes recebendo cloridrato de dexmedetomidina ficam despertáveis e alertas quando estimulados. Este é um componente esperado da sedação por cloridrato de dexmedetomidina e não deve ser considerado como evidência de falta de eficácia na ausência de outros sinais e sintomas clínicos. O cloridrato de dexmedetomidina foi continuamente infundido em pacientes ventilados mecanicamente antes da extubação, durante extubação e pós-extubação. Não é necessário descontinuar o cloridrato de dexmedetomidina antes da extubação.

Uso pediátrico: a segurança e a eficácia do cloridrato de dexmedetomidina em pacientes menores de 18 anos não foram estudadas.

Disfunção hepática: ajustes de dose podem ser necessários para pacientes com insuficiência hepática (ver questão 4. O que devo saber antes de usar este medicamento? - Disfunção hepática).

Disfunção renal: nenhum ajuste de dose é necessário para pacientes nefropatas (com doenças nos rins).

Idosos: ajustes de dose podem ser necessários para idosos. Pacientes idosos (mais de 65 anos de idade) frequentemente requerem doses menores de dexmedetomidina.

Siga a orientação de seu médico, respeitando sempre os horários, as doses e a duração do tratamento. Não interrompa o tratamento sem o conhecimento do seu médico.

7. O QUE DEVO FAZER QUANDO EU ME ESQUECER DE USAR ESTE MEDICAMENTO?

Como cloridrato de dexmedetomidina é um medicamento de uso exclusivamente hospitalar, o plano de tratamento é definido pelo médico que acompanha o caso. Se o paciente não receber uma dose deste medicamento, o médico deve redefinir a programação do tratamento. O esquecimento da dose pode comprometer a eficácia do tratamento.

Em caso de dúvidas, procure orientação do farmacêutico ou de seu médico, ou cirurgião-dentista.

8. QUAIS OS MALES QUE ESTE MEDICAMENTO PODE ME CAUSAR?

Os eventos indesejáveis incluem dados de estudos clínicos de sedação na Unidade de Terapia Intensiva, nos quais 576 pacientes receberam cloridrato de dexmedetomidina, e de estudos de infusão contínua da dexmedetomidina para sedação em pacientes internados em unidades de terapia intensiva, controlados com placebo, nos quais 387 pacientes receberam cloridrato de dexmedetomidina. Em geral, os eventos indesejáveis mais frequentemente observados, emergentes do tratamento foram hipotensão, hipertensão, bradicardia, febre, vômitos, hipoxemia (níveis baixos de oxigênio no sangue), taquicardia (rapidez excessiva no funcionamento do coração), anemia, boca seca e náusea.

Os eventos indesejáveis mais frequentemente observados, emergentes do tratamento e relacionados ao medicamento estão incluídos na tabela abaixo.

Eventos adversos surgidos e relacionados [#] com o tratamento, com incidência maior que 1%, em todos os pacientes tratados com dexmedetomidina nos estudos fase II/III de infusão contínua			
Evento adverso	Pacientes tratados com dexmedetomidina (N = 576)	Pacientes randomizados com dexmedetomidina (N = 387)	Placebo (N = 379)
Hipotensão	121 (21%)	84 (22%)*	16 (4%)
Hipertensão	64 (11%)	47 (12%)*	24 (6%)
Bradicardia	35 (6%)	20 (5%)*	6 (2%)
Boca seca	26 (5%)	13 (3%)	4 (1%)
Náusea	24 (4%)	16 (4%)	20 (5%)
Sonolência	9 (2%)	3 (menor que 1%)	3 (menor que 1%)

* Diferença estatisticamente significativa entre grupo dexmedetomidina e placebo, (randomizado) $p \leq 0,05$.

Eventos adversos relacionados com o tratamento: inclui todos os eventos considerados possíveis ou prováveis de estarem relacionados ao tratamento, como avaliado pelos investigadores, e aqueles eventos cuja causalidade ficou desconhecida ou inespecificada.

Os efeitos adversos são relatados em ordem decrescente de frequência.

Reação adversa com incidência > 2% - população sedação na UTI: anemia (quantidade baixa de células vermelhas no sangue), hipovolemia (quantidade baixa de fluidos dentro dos vasos), hiperglicemia (nível alto de açúcar no sangue), hipocalcemia (nível baixo de cálcio no sangue), acidose, agitação, bradicardia (frequência cardíaca baixa), fibrilação arterial (arritmia), taquicardia, taquicardia sinusal (frequência cardíaca aumentada), taquicardia ventricular (arritmia), hipotensão (pressão arterial diminuída), hipertensão (pressão arterial alta), atelectasia (áreas do pulmão colapsadas), efusão pleural (acúmulo de líquido entre as camadas que revestem os pulmões), hipóxia (menor quantidade de oxigênio), edema e chiado pulmonar, náusea, boca seca, vômito, pirexia, hipertermia (febre), arrepios, edemas periféricos, diminuição da produção urinária, hemorragia pós-procedimento.

Reação adversa com incidência > 2% - população de sedação de procedimento: bradicardia, taquicardia, hipotensão, hipertensão, depressão respiratória, hipóxia, bradipneia (frequência respiratória diminuída), náusea, boca seca.

Reações adversas com frequência desconhecida reportadas após comercialização do cloridrato de dexmedetomidina: anemia, acidose, acidose respiratória, hipercalemia (aumento de potássio no sangue), elevação da fosfatase alcalina (enzima produzida no fígado), sede, hipoglicemia (nível baixo de açúcar no sangue), hipernatremia (nível alto de sódio no sangue), agitação, confusão, delirium, alucinação, ilusão, tontura, dor de cabeça, neuralgia (dor no nervo), neurite (inflamação do nervo), distúrbio da fala, convulsão, fotopsia (percepção de flashes de luz), visão anormal, arritmia (alteração do ritmo cardíaco), arritmia ventricular, bradicardia (frequência cardíaca diminuída), bloqueio atrioventricular, parada cardíaca, extrasístole, fibrilação atrial, bloqueio cardíaco, inversão de ondas t, taquicardia, taquicardia ventricular,

distúrbio do coração, infarto do miocárdio, hemorragia, oscilação da pressão arterial, hipertensão, hipotensão, apneia, broncoespasmo (estreitamento da via respiratória), hipercapnia (aumento de gás carbônico no sangue), hipoventilação, hipóxia (diminuição do oxigênio), congestão pulmonar (acúmulo de líquido no pulmão), dor abdominal, diarreia, vômito, náusea, elevação da gama glutamil transpeptidase (enzima hepática), função hepática anormal, hiperbilirrubinemia (aumento de pigmento amarelo encontrado no sangue), elevação da alanina transferase (enzima hepática), elevação da aspartato aminotransferase (enzima hepática), elevação do suor, elevação da ureia nitrogenada no sangue, oligúria (diminuição da frequência urinária), poliúria (aumento da frequência urinária), pirexia (febre), hiperpirexia (febre muito aumentada), hipovolemia (diminuição do volume de sangue), anestesia leve (diminuição sensibilidade), dor e rigidez

Informe ao seu médico, cirurgião-dentista ou farmacêutico o aparecimento de reações indesejáveis pelo uso do medicamento. Informe também à empresa através do seu serviço de atendimento.

9. O QUE FAZER SE ALGUÉM USAR UMA QUANTIDADE MAIOR DO QUE A INDICADA DESTE MEDICAMENTO?

A tolerabilidade do cloridrato de dexmedetomidina foi estudada em um estudo no qual os indivíduos saudáveis receberam doses iguais e acima da dose recomendada de 0,2 a 0,7 mcg/kg/hora. A concentração plasmática máxima atingida no estudo foi de aproximadamente 13 vezes o limite superior do intervalo terapêutico. Os efeitos mais notáveis observados em dois pacientes que atingiram as doses mais elevadas foram bloqueio atrioventricular de primeiro grau e bloqueio cardíaco de segundo grau. Nenhum comprometimento hemodinâmico foi observado com o bloqueio atrioventricular e o bloqueio cardíaco resolveu-se espontaneamente no período de um minuto.

Cinco pacientes receberam uma superdose de cloridrato de dexmedetomidina nos estudos de sedação na unidade intensiva de tratamento. Dois destes pacientes não tiveram sintomas reportados; um paciente recebeu 2 mcg/kg de dose de ataque durante 10 minutos (duas vezes a dose de ataque recomendada) e um paciente recebeu a infusão de manutenção de 0,8 mcg/kg/hora. Dois outros pacientes que receberam 2 mcg/kg de dose de ataque durante 10 minutos tiveram bradicardia e/ou hipotensão. Um paciente que recebeu bolus de cloridrato de dexmedetomidina não diluído (19,4 mcg/kg) teve uma parada cardíaca da qual foi ressuscitado com sucesso.

Em caso de uso de grande quantidade deste medicamento, procure rapidamente socorro médico e leve a embalagem ou bula do medicamento, se possível. Ligue para 0800 722 6001, se você precisar de mais orientações.

III - DIZERES LEGAIS

Registro: 1.0298.0558

Farmacêutico Responsável: Dr. José Carlos Módolo - CRF-SP N° 10.446

Registrado por:

Cristália Prod. Quím. Farm. Ltda.

Rodovia Itapira-Lindóia, km 14 - Itapira / SP

CNPJ 44.734.671/0001-51

Indústria Brasileira

Produzido por:

Cristália Prod. Quím. Farm. Ltda.

Avenida das Quaresmeiras, 451 - Distrito Industrial - Pouso Alegre / MG

Indústria Brasileira

SAC (Serviço de Atendimento ao Cliente): 0800-7011918

PROIBIDA A VENDA

**USO RESTRITO A ESTABELECIMENTOS DE SAÚDE
USO SOB PRESCRIÇÃO COM RETENÇÃO DA RECEITA**

Esta bula foi aprovada pela Anvisa em 28/04/2026.



R_0558_01-2

Anexo B

Histórico de alteração da bula

Dados da submissão eletrônica			Dados da petição/notificação que altera a bula				Dados das alterações de bulas		
Data do Expediente	Nº Expediente	Assunto	Data do Expediente	Nº Expediente	Assunto	Data de aprovação	Itens de bula	Versões (VP / VPS)	Apresentações relacionadas
28/04/2026	-----	10451 - MEDICAMENTO NOVO - Notificação de Alteração de Texto de Bula – publicação no Bulário RDC 60/12	-----	-----	-----	-----	<p>Bula do Paciente:</p> <p>I - Identificação do medicamento 3 - Quando não devo usar este medicamento? 4 - O que devo saber antes de usar este medicamento? 5 - Onde, como e por quanto tempo posso guardar este medicamento? 6 - Como devo usar este medicamento? III – Dizeres legais</p> <p>Bula do Profissional:</p> <p>I - Identificação do medicamento 4 - Contraindicações 5 - Advertências e Precauções 7 - Cuidados de armazenamento do medicamento 8 - Posologia III – Dizeres legais</p>	VP / VPS	Embalagem contendo 5 bolsas de 100 mL de solução para infusão com 4 mcg/mL.

15/12/2025	1601680/25-2	10451 - MEDICAMENTO NOVO - Notificação de Alteração de Texto de Bula – publicação no	-----	-----	-----	-----	Adequações para atendimento a RDC 768/22	VP / VPS	Embalagem contendo 5 bolsas de 100 mL de solução para infusão com 4 mcg/mL.
15/12/2023	1429718/23-4	10451 - MEDICAMENTO NOVO - Notificação de Alteração de Texto de Bula – publicação no Bulário RDC 60/12	13/09/2022	4681021/22-8	11107 - RDC 73/2016 - NOVO - Ampliação do prazo de validade do medicamento	12/06/2023	Bula do Paciente: 5. Onde, como e por quanto tempo posso guardar este medicamento? Bula do Profissional 7. Cuidados de armazenamento do medicamento	VP / VPS	Embalagem contendo 5 bolsas de 100 mL de solução para infusão com 4 mcg/mL.
04/08/2021	3042035/21-2	10457 – SIMILAR – Inclusão Inicial de Texto de Bula – publicação no Bulário RDC 60/12	-----	-----	-----	-----	Inclusão inicial de texto de bula	VP / VPS	Embalagem contendo 5 bolsas de 100 mL de solução para infusão com 4 mcg/mL.